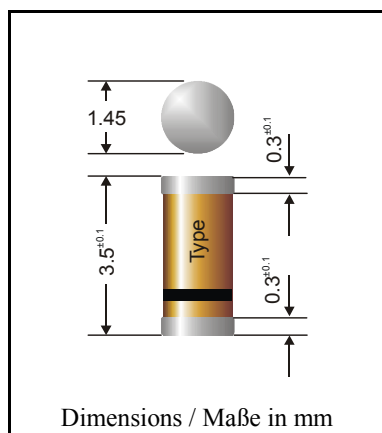


**Surface mount**  
**Silicon Planar Zener Diodes**

**Silizium-Planar-Zener-Dioden**  
**für die Oberflächenmontage**



Maximum power dissipation	500 mW
Maximale Verlustleistung	
Nominal Z-voltage	1...100 V
Nominale Z-Spannung	
Glass case MiniMELF	SOD-80
Glasgehäuse MiniMELF	DO-213AA
Weight approx. – Gewicht ca.	0.05 g
Standard packaging taped and reeled	see page 18
Standard Lieferform gegurtet auf Rolle	siehe Seite 18

Standard Zener voltage tolerance is graded to the international E 24 (~5%) standard.  
Other voltage tolerances and higher Zener voltages on request.  
Die Toleranz der Zener-Spannung ist in der Standard-Ausführung gestuft nach der internationalen Reihe E 24 (~5%). Andere Toleranzen oder höhere Arbeitsspannungen auf Anfrage.

**Maximum ratings and Characteristics**

**Grenz- und Kennwerte**

Power dissipation	$T_A = 25^\circ\text{C}$	$P_{\text{tot}}$	500 mW <sup>1)</sup>
Verlustleistung			
Operating junction temperature – Sperrschichttemperatur		$T_j$	- 50...+175°C
Storage temperature – Lagerungstemperatur		$T_s$	- 50...+175°C
Thermal resistance junction to ambient air		$R_{\text{thA}}$	< 300 K/W <sup>1)</sup>
Wärmewiderstand Sperrschicht – umgebende Luft			

Zener voltages see table on next page – Zener-Spannungen siehe Tabelle auf der nächsten Seite

<sup>1)</sup> Mounted on P.C. board with 25 mm<sup>2</sup> copper pads at each terminal  
Montage auf Leiterplatte mit 25 mm<sup>2</sup> Kupferbelag (Lötpad) an jedem Anschluß

<sup>2)</sup> Tested with pulses  $t_p = 20$  ms – Gemessen mit Impulsen  $t_p = 20$  ms

<sup>3)</sup> The ZMM 1 is a diode operated in forward. Hence, the index of all parameters should be “F” instead of “Z”.  
The cathode, indicated by the blue ring is to be connected to the negative pole.

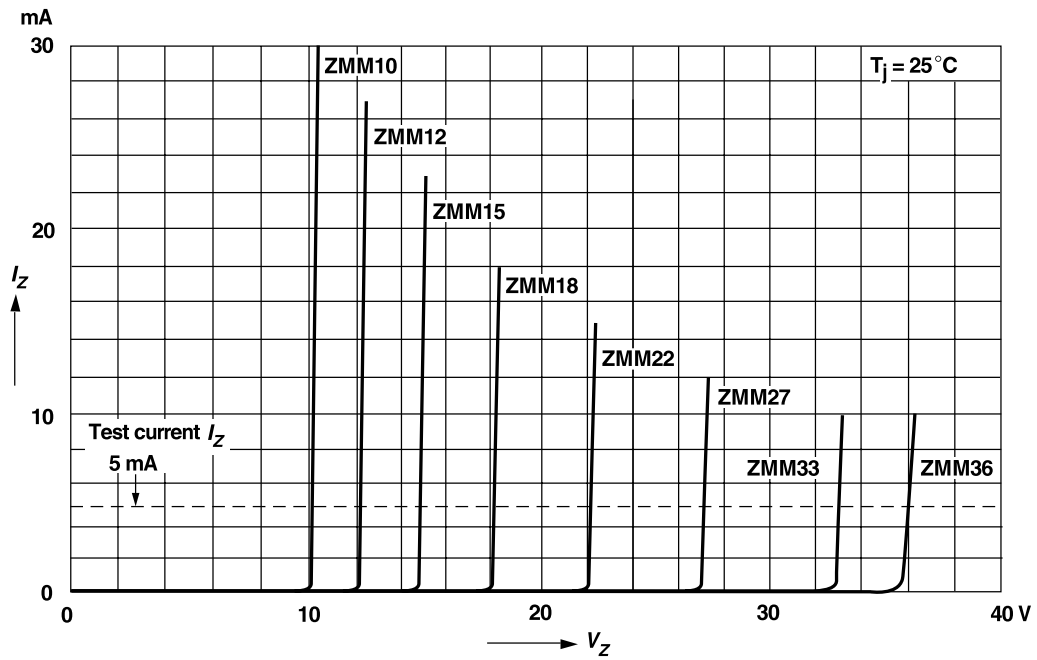
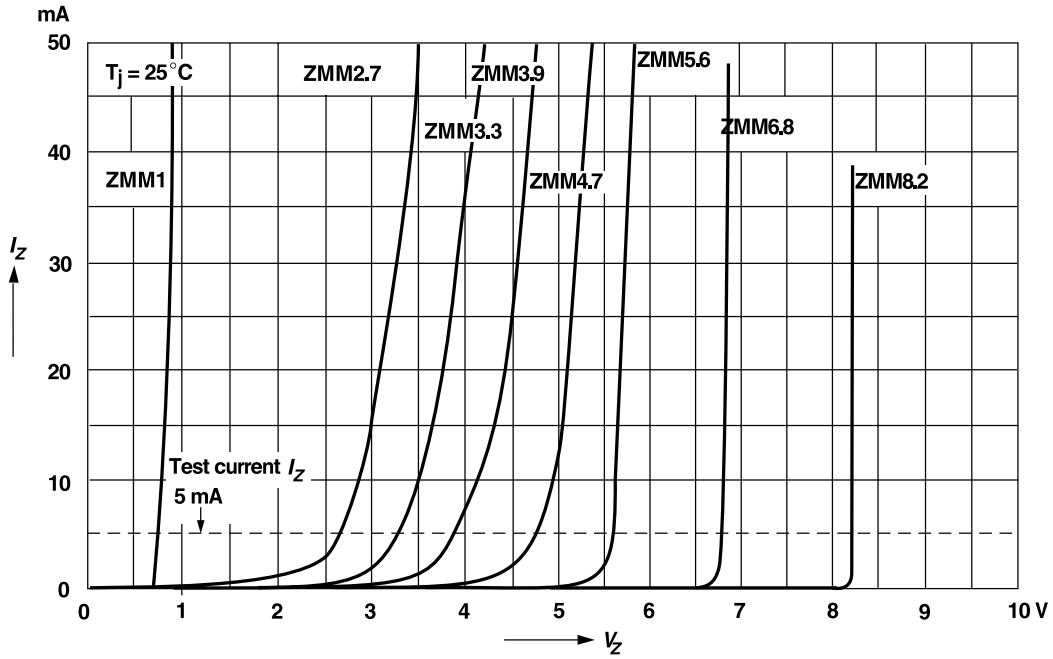
Die ZMM 1 ist eine in Durchlaß betriebene Si-Diode. Daher ist bei allen Kenn- und Grenzwerten der Index “F” anstatt “Z” zu setzen. Die durch den blauen Ring gekennzeichnete Kathode ist mit dem Minuspol zu verbinden.

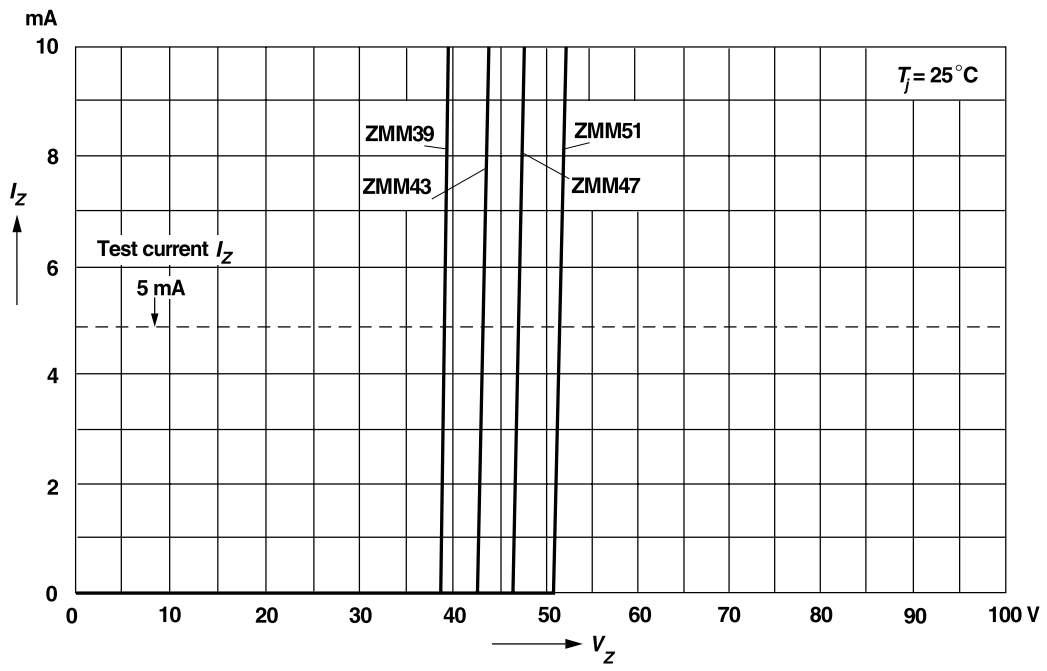
**Maximum ratings**
**Grenzwerte**

Type Typ	Zener voltage <sup>1)</sup> Zener-Spannung <sup>1)</sup> I <sub>Z</sub> = 5 mA V <sub>Zmin</sub> [V] V <sub>Zmax</sub>		Dynamic resistance Inhär. diff. Widerstand r <sub>Zj</sub> [Ω] at f = 1 kHz I <sub>Z</sub> = 5 mA I <sub>Z</sub> = 1 mA		Temp. Coeffiz. of Z-voltage ...der Z-spanng. α <sub>VZ</sub> [10 <sup>-4</sup> /°C]	Reverse volt. Sperrspanng. I <sub>R</sub> = 100 nA V <sub>R</sub> [V]	Z-current <sup>2)</sup> Z-Strom <sup>2)</sup> T <sub>A</sub> = 25 °C I <sub>Zmax</sub> [mA]
ZMM 1 <sup>3)</sup>	0.71	0.82	< 8	< 50	-26...-23	–	400
ZMM 2.4	2.28	2.56	< 85	< 600	-9...-6	1 (50μA)	195
ZMM 2.7	2.5	2.9	< 85	< 600	-9...-6	1 (10μA)	172
ZMM 3.0	2.8	3.2	< 85	< 600	-8...-5	1 (4μA)	156
ZMM 3.3	3.1	3.5	< 85	< 600	-8...-5	1 (2μA)	143
ZMM 3.6	3.4	3.8	< 85	< 600	-8...-5	1 (2μA)	132
ZMM 3.9	3.7	4.1	< 85	< 600	-8...-5	1 (2μA)	122
ZMM 4.3	4.0	4.6	< 75	< 600	-6...-3	1 (1μA)	109
ZMM 4.7	4.4	5.0	< 60	< 600	-5...+2	1 (0.5μA)	100
ZMM 5.1	4.8	5.4	< 35	< 550	-2...+2	1	93
ZMM 5.6	5.2	6.0	< 25	< 450	-5...+5	1	83
ZMM 6.2	5.8	6.6	< 10	< 200	+3...+6	2	76
ZMM 6.8	6.4	7.2	< 8	< 150	+3...+7	3	69
ZMM 7.5	7.0	7.9	< 7	< 50	+3...+7	5	63
ZMM 8.2	7.7	8.7	< 7	< 50	+3...+8	6	57
ZMM 9.1	8.5	9.6	< 10	< 50	+3...+9	7	52
ZMM 10	9.4	10.6	< 15	< 70	+3...+10	7	47
ZMM 11	10.4	11.6	< 20	< 70	+3...+11	8	43
ZMM 12	11.4	12.7	< 20	< 90	+3...+11	9	39
ZMM 13	12.4	14.1	< 26	< 110	+3...+11	10	35
ZMM 15	13.8	15.6	< 30	< 110	+3...+11	11	32
ZMM 16	15.3	17.1	< 40	< 170	+3...+11	12	29
ZMM 18	16.8	19.1	< 50	< 170	+3...+11	13	26
ZMM 20	18.8	21.2	< 55	< 220	+3...+11	15	24
ZMM 22	20.8	23.3	< 55	< 220	+4...+12	16	21
ZMM 24	22.8	25.6	< 80	< 220	+4...+12	18	20
ZMM 27	25.1	28.9	< 80	< 220	+4...+12	20	17
ZMM 30	28	32	< 80	< 220	+4...+12	22	16
ZMM 33	31	35	< 80	< 220	+4...+12	24	14
ZMM 36	34	38	< 80	< 220	+4...+12	27	13
ZMM 39	37	41	< 90	< 500	+4...+12	30	12
ZMM 43	40	46	< 90	< 500	+4...+12	33	11
ZMM 47	44	50	<110	< 600	+4...+12	36	10
ZMM 51	48	54	< 125	< 700	+4...+12	39	9
ZMM 56	52	60	< 135	< 700	+4...+12	43	8
ZMM 62	58	66	< 150	< 1000	+4...+12	47	8
ZMM 68	64	72	< 200	< 1000	+4...+12	51	7
ZMM 75	70	79	< 250	< 1000	+4...+12	56	6
ZMM 82	77	88	< 300	< 1500	+5...+12	62	6
ZMM 91	85	96	< 450	< 2000	+5...+12	68	5
ZMM 100	94	106	< 450	< 5000	+5...+12	75	5

<sup>1)</sup> Notes see previous page – Fußnoten siehe vorhergehende Seite

Breakdown characteristics (typical values), current pulsed  
Abbruchkennlinien (typische Werte), Strom gepulst





This datasheet has been downloaded from:

[www.DatasheetCatalog.com](http://www.DatasheetCatalog.com)

Datasheets for electronic components.